

Make	Model	Year	Install	IGN	Lights	BCM	POC	I/O Changes
DL-NI3					Park / Auto			Green White/Blue
Nissan	Altima Intelli-Key PTS AT	2013-18	Type 3	NO	POC 1 Hazard1/2	BIC	See note	None/None

El tipo de instalación 1 requiere el firmware **BLADE-AL(DL)-NI3**, el módulo flash y la actualización del firmware del controlador antes de la instalación.

CAN: El arnés NSP3 no requiere ninguna conexión adicional o configuración especial del arnés para datos CAN conexiones, las conexiones NI3 CAN están cableadas entre los conectores **BLADE negros de 20 pines** y **BCM negros de 40 pines**.

Luces: las confirmaciones de estado visual y la información de diagnóstico se proporcionan a través de las luces de emergencia cuando se usa el arnés NSP3.

La salida POC1 del controlador debe configurarse para una de las siguientes configuraciones (según el tipo de interruptor):

- * **Luz de peligro [30] (interruptor de peligro momentáneo)**
- * **Luz de peligro 2 [23] (interruptor de peligro con enclavamiento)**

Configuración de POC:

CMX: POC2 - 2° SALIDA [2]
POC3 - 2do IGN [3]

CM9: POC3 - (-) INICIO
POC4 - (-) ENCENDIDO

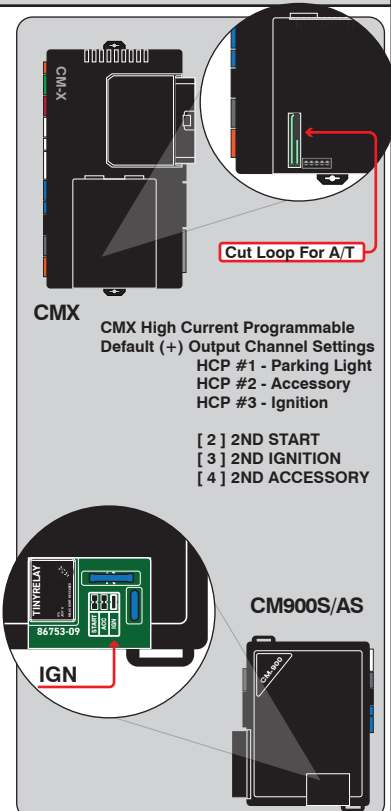
Cambios de E/S: El tipo 3 no requiere configuración del cable azul CN1, no realice conexiones ni cambios de configuración.

Advertencia de daños al vehículo:

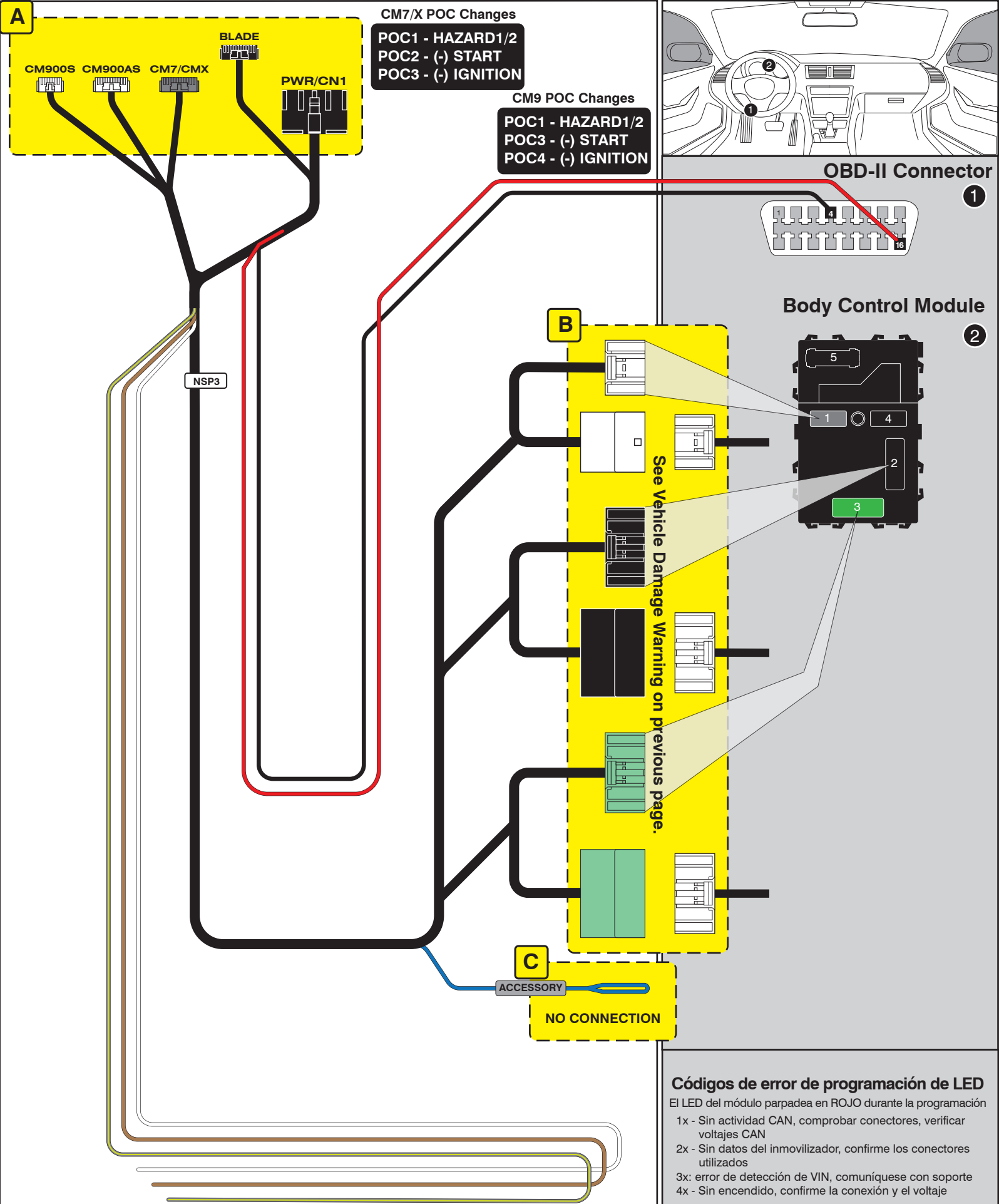
Se debe tener cuidado para evitar mezclar los conectores BCM, se producirán daños al vehículo si los conectores se colocan incorrectamente. Se recomienda que realice las conexiones del BCM una a la vez, confirmando que cada conexión del arnés en T esté en su lugar. la posición correcta del BCM antes de continuar con la siguiente conexión, intentar programar o intentar el inicio remoto.

FTI-NSP3 - Notas de instalación y configuración

- A CONEXIONES REQUERIDAS - CONECTORES DE E/S NO UTILIZADOS SEGUROS**
- B CONEXIONES REQUERIDAS - VER ADVERTENCIA ANTERIOR**
- C SIN CONEXIÓN**



COBERTURA DE FUNCIONES																		
IMMOBILIZER DATA	PRIORITY UNLOCK	DOOR LOCK	DOOR UNLOCK	ARM OEM ALARM	DISARM OEM ALARM	TRUNK/HATCH RELEASE		HOOD STATUS	DOOR STATUS	TRUNK STATUS		BRAKE STATUS	E-BRAKE STATUS	TACH OUTPUT		SECURE TAKEOVER		HAZARD LIGHTS



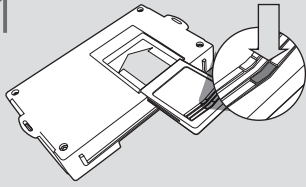
Códigos de error de programación de LED

El LED del módulo parpadea en ROJO durante la programación

- 1x - Sin actividad CAN, comprobar conectores, verificar voltajes CAN
- 2x - Sin datos del inmovilizador, confirme los conectores utilizados
- 3x: error de detección de VIN, comuníquese con soporte
- 4x - Sin encendido, confirme la conexión y el voltaje

CARTRIDGE INSTALLATION

1



Slide cartridge into unit. Notice button under LED.

2

Ready for Module Programming Procedure.

MODULE PROGRAMMING PROCEDURE

1



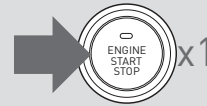
Push start button twice [2x] to ON position.

2



Wait, LED will turn solid BLUE for 2 seconds.

3



Push start button once [1x] to OFF position.

4

Module Programming Procedure completed.

PUSH TO START VEHICLE TAKE OVER PROCEDURE - TO THE VEHICLE OWNER

NOTE

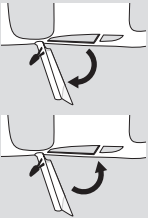
- I This procedure is to be followed during remote starter runtime prior to entering vehicle.
- II All vehicle doors must be closed.

1



Press UNLOCK on after-market remote or OEM fob.

2



Open vehicle door.

Enter vehicle WITH THE OEM FOB.

Close vehicle door.

3



OR

Wait for the LED indicator of the push button to be in the ON position.

OR

Wait for the ORANGE LED indicator of the push button to turn on.

4



Press and release BRAKE pedal.

5



It is safe to select gear ONLY AFTER LED indicator is in ON position.

6

Push to Start vehicle take over procedure completed.



Failure to follow procedure may result in vehicle displaying CHECK ENGINE or TIRE PRESSURE error messages.

