

Make	Model	Year	Install	Locks	Lights	IGN	POC	I/O Changes
DL-HA1 Honda	CR-V STD Key without OEM Alarm	2002-06	Type 4	Analog	Park / Auto Red/Yel	N/A	N/A	Green White/Blue N/A

Esta instalación requiere **BLADE-AL (DL) -HA1**, módulo flash y actualización del firmware del controlador antes de comenzar la instalación.

Luces: La provisión de arnés de luz de estacionamiento de + 12V (**verde / blanco**) se conecta directamente al vehículo en la clavija n. ° 9 del conector **verde** de 10 clavijas, al frente de la caja de fusibles, como se muestra en la ilustración.

Tacómetro: **Azul** (patilla # 5, conector verde de 8 patillas) en la parte delantera de la caja de fusibles, conéctelo como se muestra en la ilustración.

Freno: **Blanco / negro** (clavija n. ° 2, conector verde de 13 clavijas) frente a la caja de fusibles, conéctelo como se muestra en la ilustración.

Cerraduras de puertas: si el vehículo no está equipado con una alarma de fábrica, se requiere cableado adicional, los cables de las cerraduras de puertas son los siguientes:

Bloqueo: **blanco / azul** (clavija n. ° 1, conector gris de 22 clavijas) sobre el panel de protección del conductor.

Desbloqueo: **blanco / verde** (pin n. ° 12, conector gris de 22 pines) sobre el panel de protección del conductor.

FTI-HDK1 - Notas de instalación y configuración

- A** CORTE REQUERIDO
- B** NO REQUERIDO
- C** CONEXION REQUERIDA
- D** NO REQUERIDO
- E** CONEXIONES REQUERIDAS



COBERTURA DE FUNCIONES													
IMMOBILIZER DATA													
DOOR LOCK													
DOOR UNLOCK													
ARM OEM ALARM													
DISARM OEM ALARM													
TRUNK/HATCH RELEASE													
BRAKE STATUS													
TACH OUTPUT													
PARKING LIGHTS													

•FT-DAS Required for manual transmission.
•BOTH Red & Red/White MUST be connected with high current application.

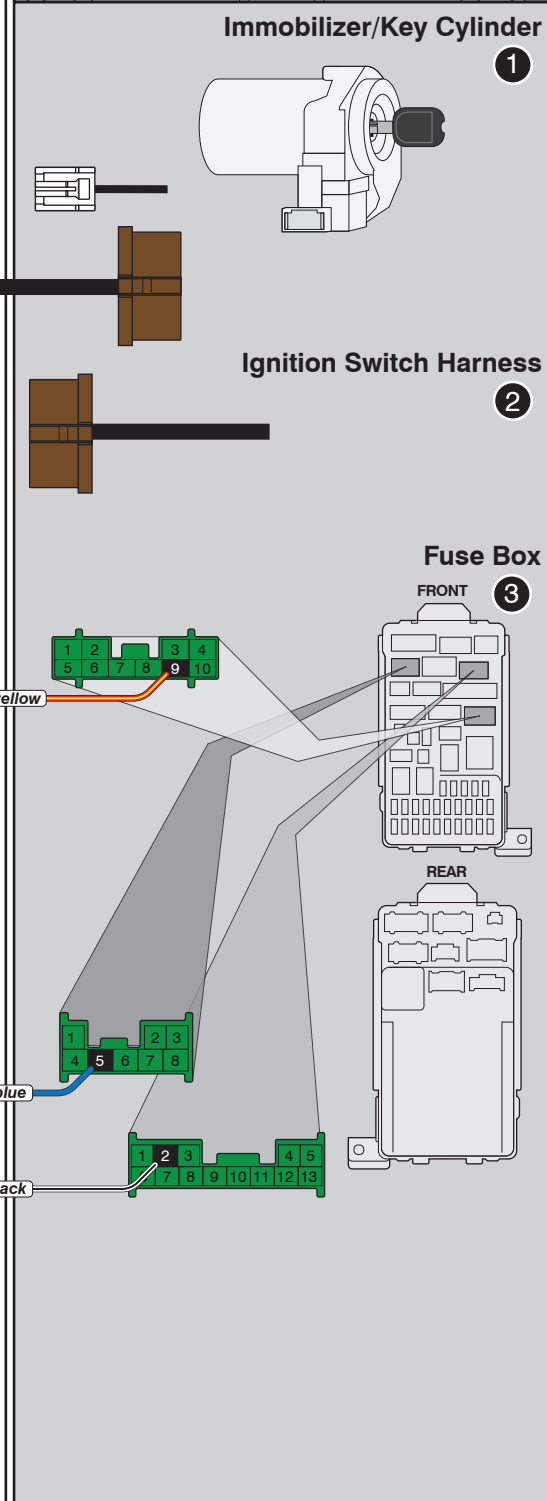
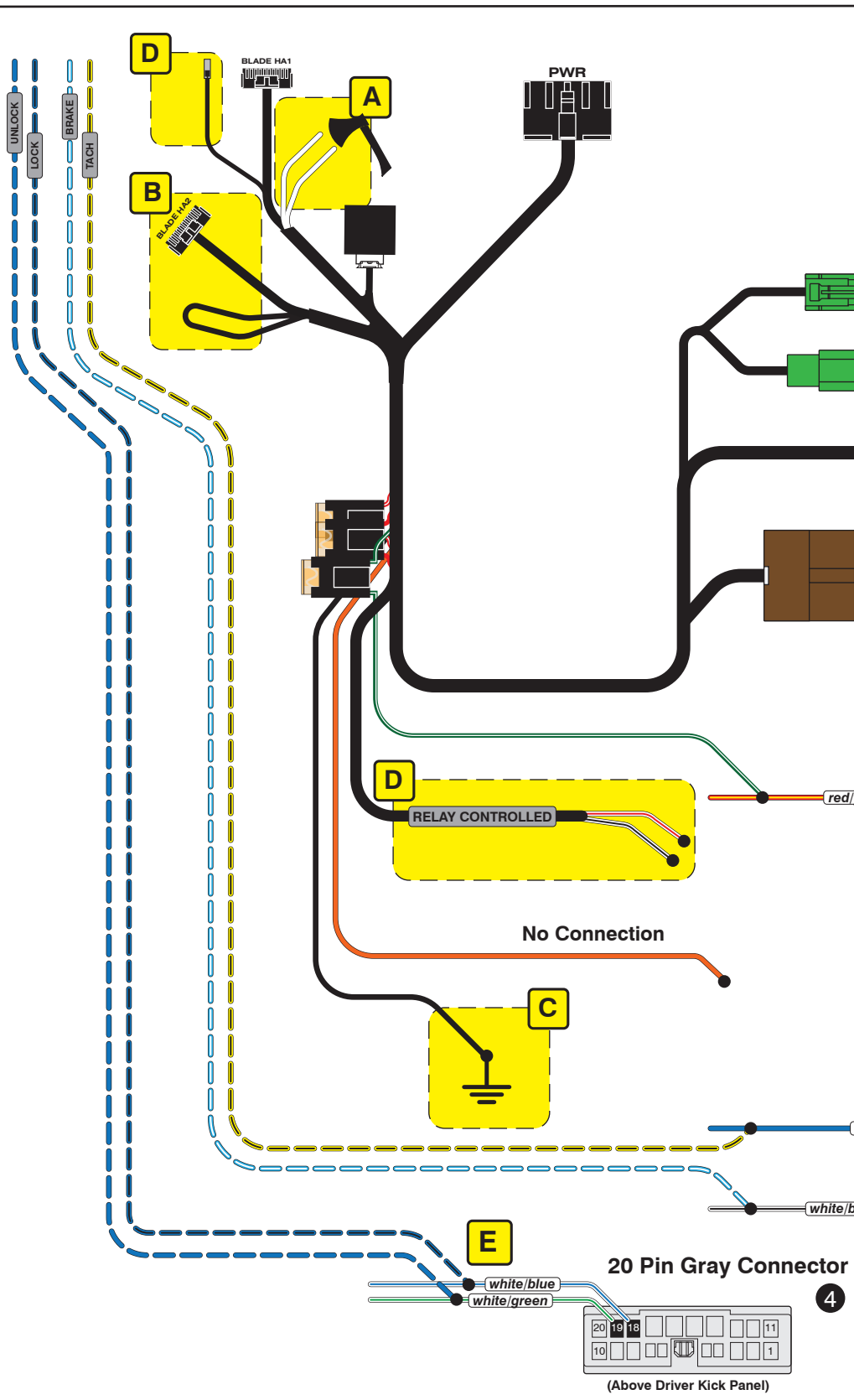
Jumper Setting

Parking Light				(+)Door Trigger In
Accessory				(-)Door Trigger In
Ignition (Default)				
Trunk				Starter
Starter				Ignition
Parking Light (Default)				Accessory (Default)

CM7000/7200 Cut loop for A/T

CM-900S/900AS

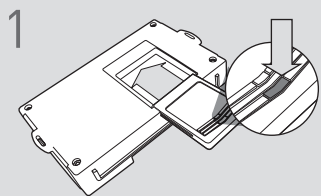
CM900AS/900S Jumper



Códigos de error de programación de LED
El LED del módulo parpadea en ROJO durante la programación

- 1x - No hay actividad SWC (cerradura de puerta), verifique la conexión del cable naranja
- 2x - Error IMMO, verifique la conexión y la configuración del arnés (puentes)
- 3x - Error genérico, vamos ... es un arnés en T :)

CARTRIDGE INSTALLATION

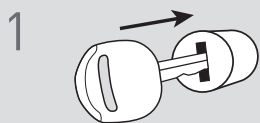


1 Slide cartridge into unit. Notice button under LED.

2

Ready for Module Programming Procedure.

MODULE PROGRAMMING PROCEDURE

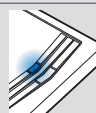


1 Insert key into ignition.



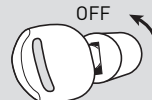
2 Turn key to ON position.

3



3 Wait, LED will turn solid BLUE for 2 seconds.

4



4 Turn key to OFF position.

5

5 Module Programming Procedure completed.